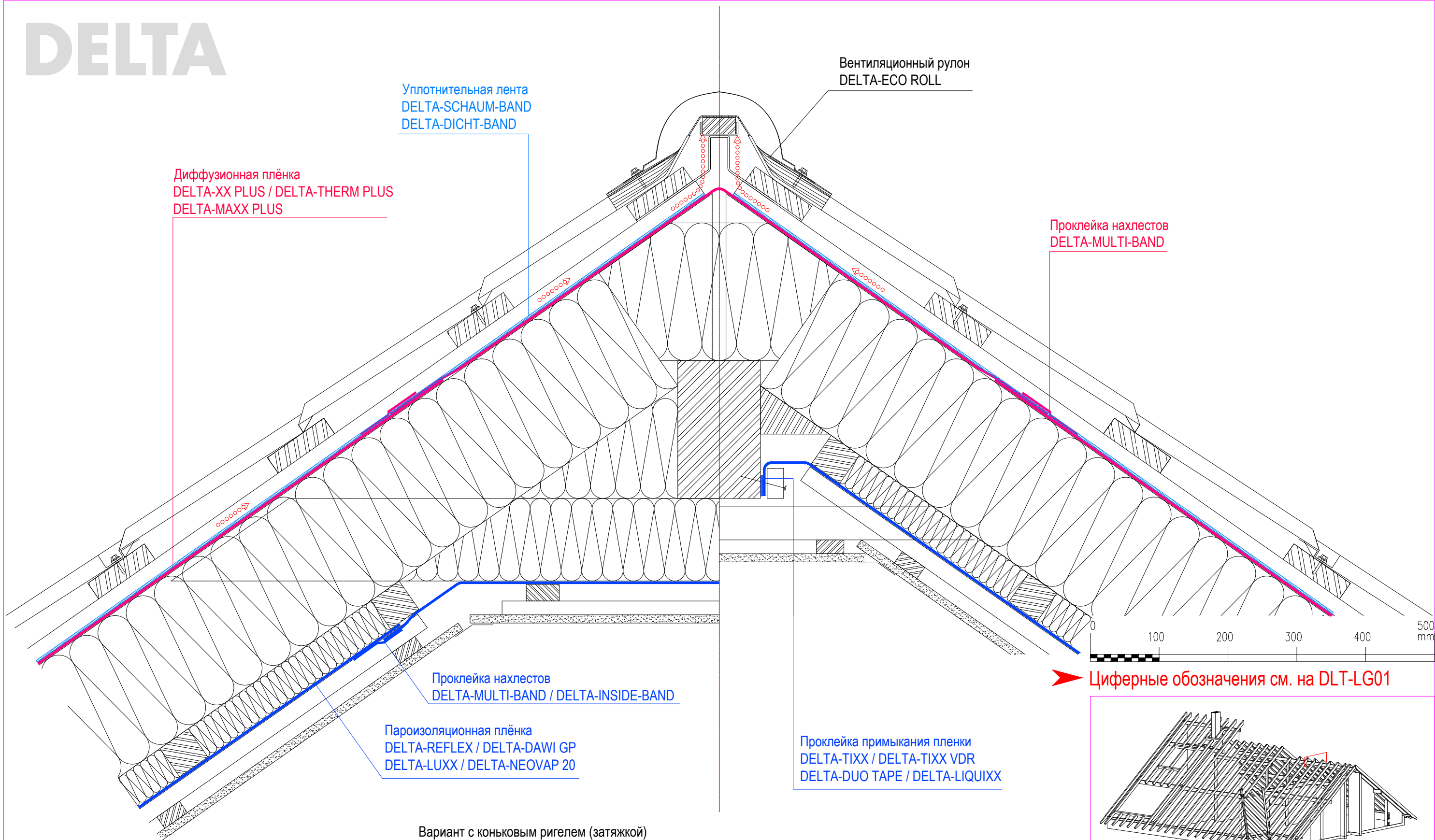


DELTA

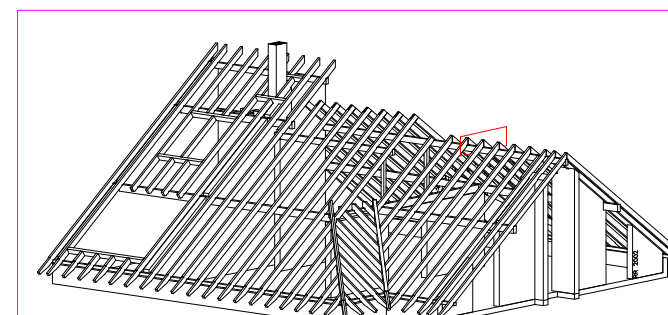


Вариант с коньковым ригелем (затяжкой)

Примечание:

DELTA-MULTI-BAND - универсальная клеящая лента для любых плёнок DELTA
DELTA-INSIDE-BAND - клеящая лента для пароизоляционных плёнок DELTA
При использовании плёнок PLUS ленты для проклейки нахлёстов не применяются
Проклейка нахлёстов пленки обязательна при выполнении подкровельной изоляции 2, 3 и 4 классов.
Высота контробрезетки выбирается в соответствии с СП КРОВЛИ 17.13330.2017 изм.2, п 4.5, Таблица А.2
Диффузионная пленка укладывается с перехлестом через конек

Циферные обозначения см. на DLT-LG01



УТЕПЛЕНИЕ МЕЖДУ И ПОД СТРОПИЛАМИ
ОДНОСЛОЙНАЯ ВЕНТИЛЯЦИЯ
Конёк. Утепление по коньковой балке

MP-LWF-FV01-02

Stand: 16.06.2022, V=PT



© DÖRFEREN GmbH & Co. KG

DELTA

Варианты исполнения вентиляционного разрыва в гидро-ветрозащите

Вентиляционный рулон DELTA-ECO ROLL

Полоса из пленки для защиты от задувания

Проклейка нахлестов DELTA-MULTI-BAND

Диффузионная плёнка DELTA-XX PLUS / DELTA-THERM PLUS DELTA-MAXX PLUS

Уплотнительная лента DELTA-SCHAUM-BAND DELTA-DICHT-BAND

Вентилируемый пол чердака

Проклейка примыкания пленки DELTA-TIXX / DELTA-TIXX VDR DELTA-DUO TAPE / DELTA-LIQUIXX

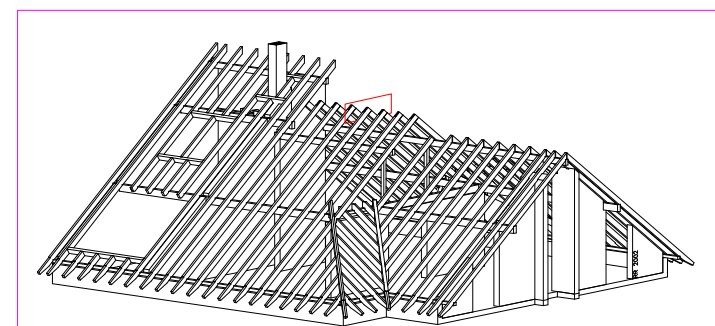
0 100 200 300 400 500 mm

Циферные обозначения см. на DLT-LG01

Пароизоляционная плёнка DELTA-REFLEX / DELTA-DAWI GP DELTA-LUXX / DELTA-NEOVAP 20

Проклейка нахлестов DELTA-MULTI-BAND / DELTA-INSIDE-BAND

Примечание:
DELTA-MULTI-BAND - универсальная клеящая лента для любых плёнок DELTA
DELTA-INSIDE-BAND - клеящая лента для пароизоляционных плёнок DELTA
При использовании плёнок PLUS ленты для проклейки нахлестов не применяются
Проклейка нахлестов пленки обязательна при выполнении подкровельной изоляции 2, 3 и 4 классов.
Высота контрорешетки выбирается в соответствии с СП КРОВЛИ 17.13330.2017 изм.2, п 4.5, Таблица А.2
Необходимо обеспечить дополнительную вентиляцию холодного чердака через вент решетки, Н проемы и т.д.



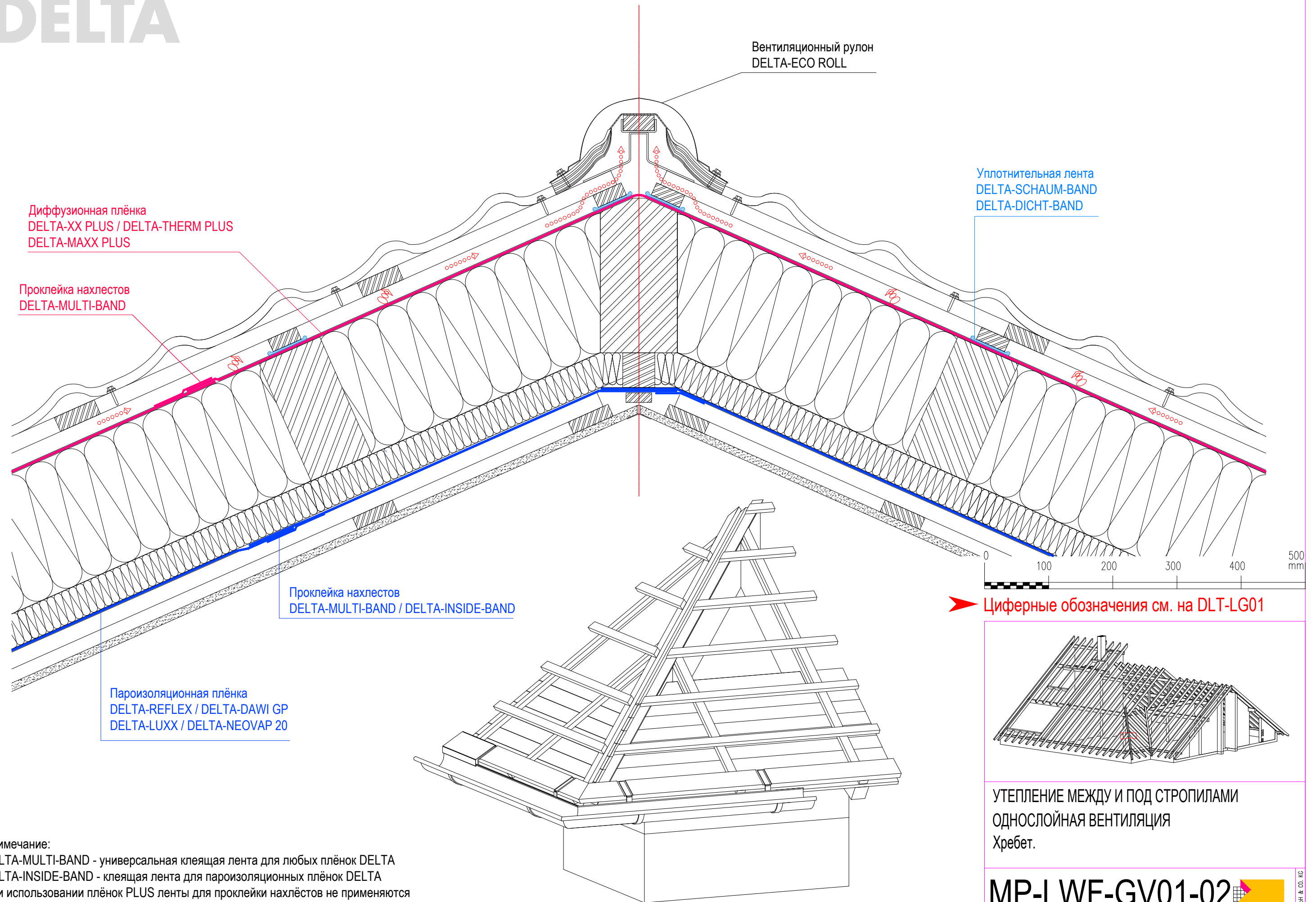
УТЕПЛЕНИЕ МЕЖДУ И ПОД СТРОПИЛАМИ
ОДНОСЛОЙНАЯ ВЕНТИЛЯЦИЯ
Конёк. Утепление по ригелю с устройством чердака

MP-LWF-FV02-02

Stand: 02.06.2022, V=PT



DELTA



Примечание:

DELTA-MULTI-BAND - универсальная клеящая лента для любых плёнок DELTA

DELTA-INSIDE-BAND - клеящая лента для пароизоляционных плёнок DELTA

При использовании плёнок PLUS ленты для проклейки нахлестов не применяются

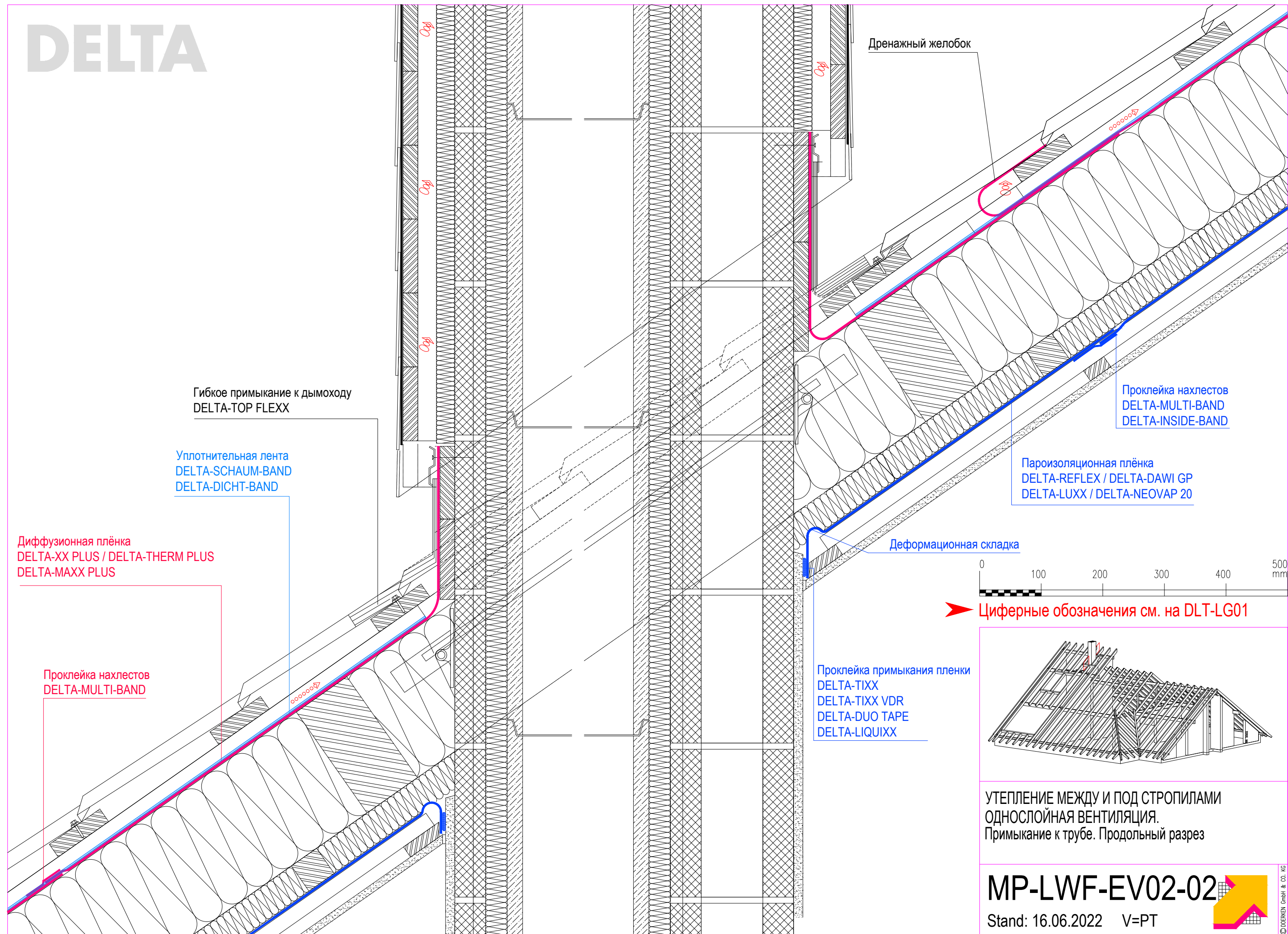
Проклейка нахлестов пленки обязательна при выполнении подкровельной изоляции 2, 3 и 4 классов.

Высота контробрешетки выбирается в соответствии с СП КРОВЛИ 17.13330.2017 изм.2, п 4.5, Таблица А.2

MP-LWF-GV01-02

Stand: 16.06.2022, V=PT

DELTA



Дренажный желобок

Гибкое примыкание к дымоходу
DELTA-TOP FLEXX

Уплотнительная лента
DELTA-SCHAUM-BAND
DELTA-DICHT-BAND

Диффузионная плёнка
DELTA-XX PLUS / DELTA-THERM PLUS
DELTA-MAXX PLUS

Проклейка нахлестов
DELTA-MULTI-BAND

Проклейка нахлестов
DELTA-MULTI-BAND
DELTA-INSIDE-BAND

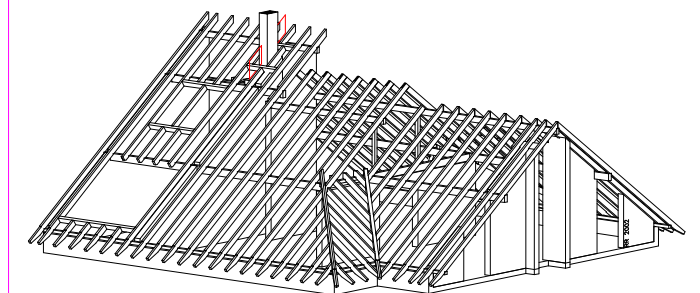
Пароизоляционная плёнка
DELTA-REFLEX / DELTA-DAWI GP
DELTA-LUXX / DELTA-NEOVAP 20

Деформационная складка



➤ Цифровые обозначения см. на DLT-LG01

Проклейка примыкания пленки
DELTA-TIXX
DELTA-TIXX VDR
DELTA-DUO TAPE
DELTA-LIQUIXX



УТЕПЛЕНИЕ МЕЖДУ И ПОД СТРОПИЛАМИ
ОДНОСЛОЙНАЯ ВЕНТИЛЯЦИЯ.
Примыкание к трубе. Продольный разрез

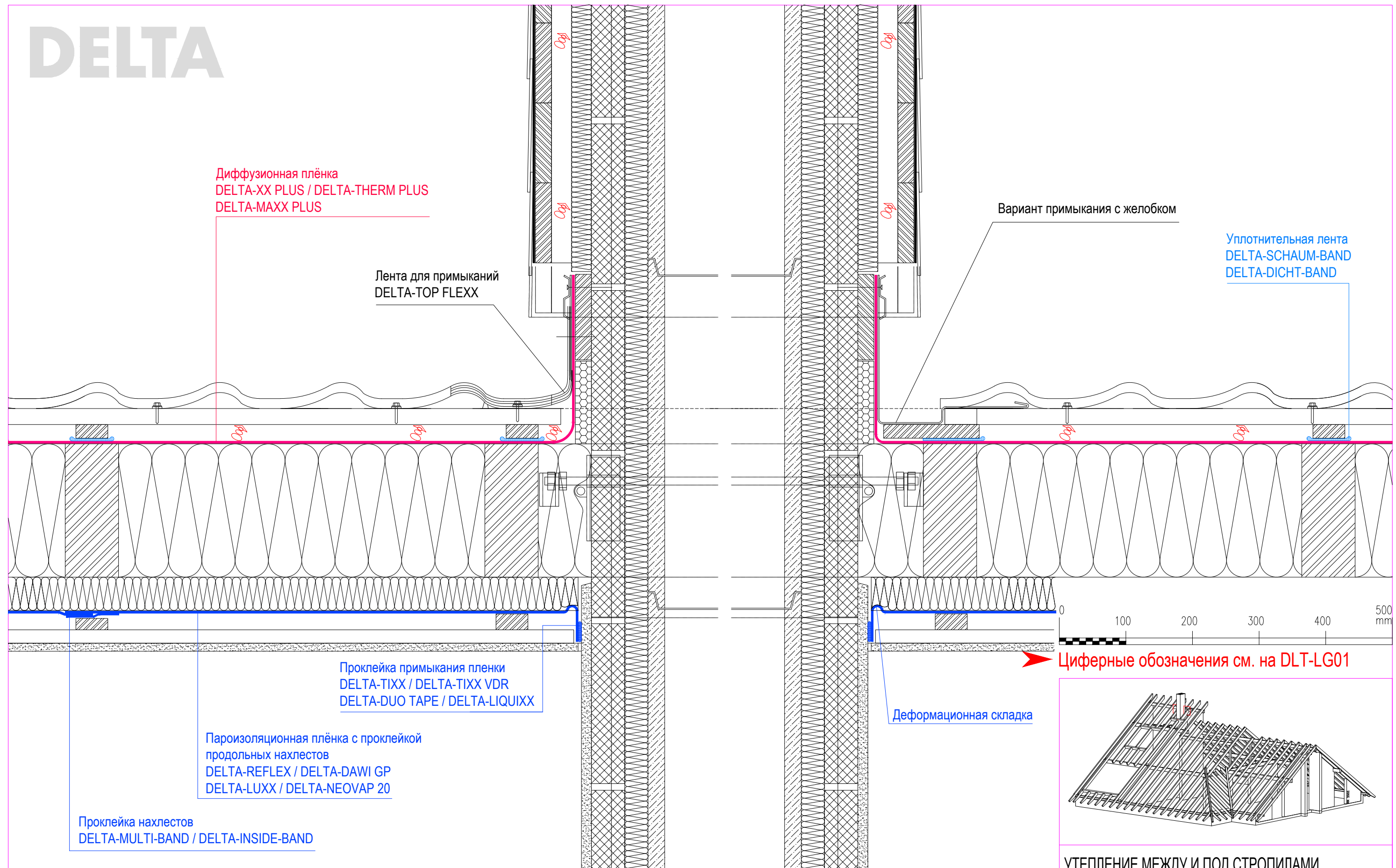
MP-LWF-EV02-02

Stand: 16.06.2022 V=PT



© DÖRFEREN GmbH & Co. KG

DELTA



Диффузионная плёнка
DELTA-XX PLUS / DELTA-THERM PLUS
DELTA-MAXX PLUS

Лента для примыканий
DELTA-TOP FLEXX

Вариант примыкания с желобком

Уплотнительная лента
DELTA-SCHAUM-BAND
DELTA-DICHT-BAND

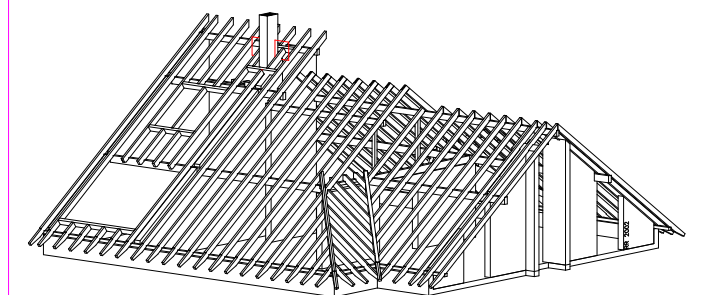
Проклейка примыкания пленки
DELTA-TIXX / DELTA-TIXX VDR
DELTA-DUO TAPE / DELTA-LIQUIXX

Пароизоляционная плёнка с проклейкой
продольных нахлестов
DELTA-REFLEX / DELTA-DAWI GP
DELTA-LUXX / DELTA-NEOVAP 20

Проклейка нахлестов
DELTA-MULTI-BAND / DELTA-INSIDE-BAND

Циферные обозначения см. на DLT-LG01

Деформационная складка



УТЕПЛЕНИЕ МЕЖДУ И ПОД СТОПИЛАМИ
ОДНОСЛОЙНАЯ ВЕНТИЛЯЦИЯ.
Примыкание к трубе. Поперечный разрез

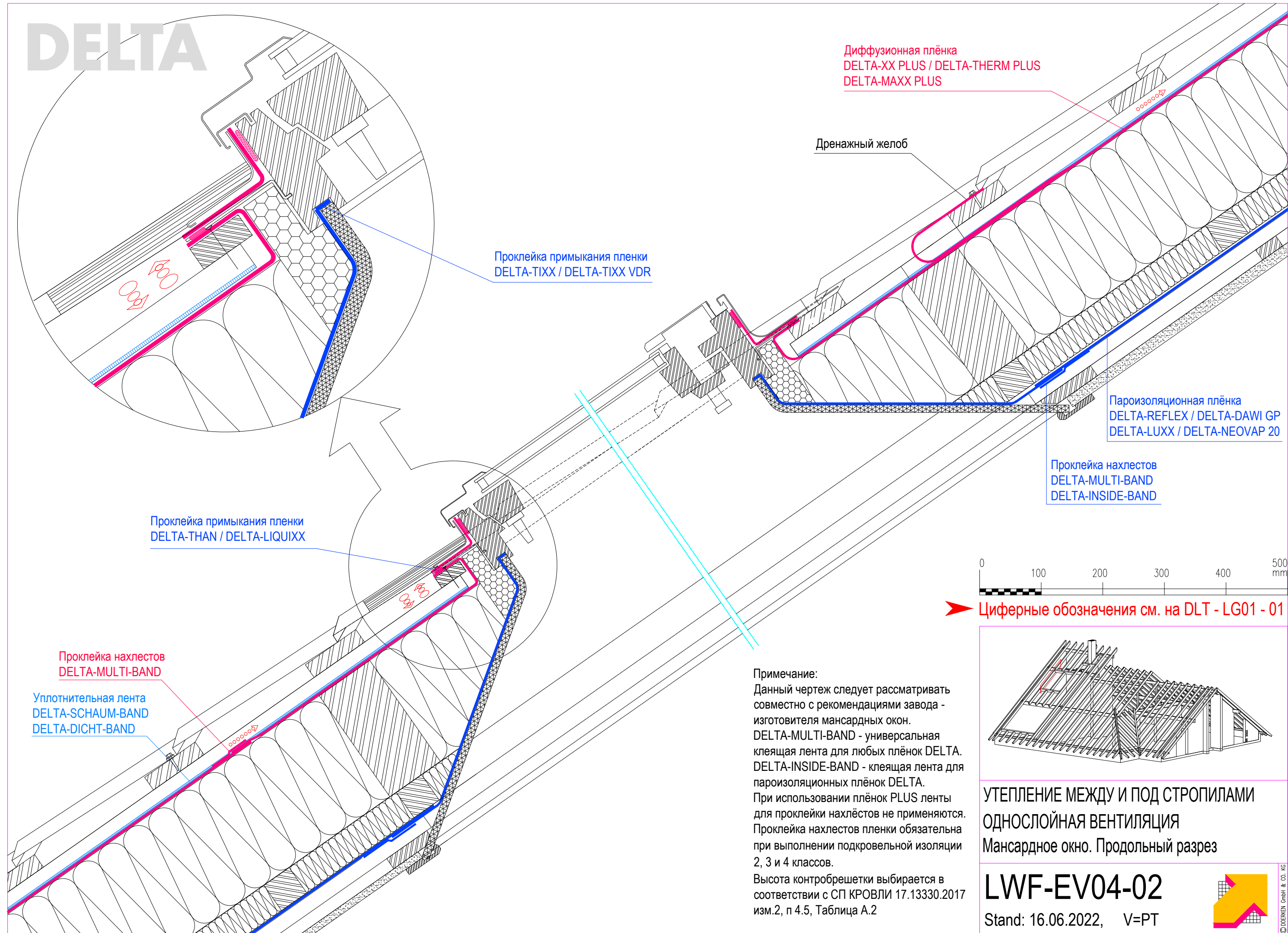
Примечание:
DELTA-MULTI-BAND - универсальная клеящая лента для любых плёнок DELTA
DELTA-INSIDE-BAND - клеящая лента для пароизоляционных плёнок DELTA
При использовании плёнок PLUS ленты для проклейки нахлестов не применяются
Проклейка нахлестов пленки обязательна при выполнении подкровельной изоляции 2, 3 и 4 классов.
Высота контрорешетки выбирается в соответствии с СП КРОВЛИ 17.13330.2017 изм.2, п 4.5, Таблица А.2

MP-LWF-EV03-02

Stand: 16.06.2022, V=PT



DELTA



Диффузионная плёнка
DELTA-XX PLUS / DELTA-THERM PLUS
DELTA-MAXX PLUS

Дренажный желоб

Проклейка примыкания пленки
DELTA-TIXX / DELTA-TIXX VDR

Пароизоляционная плёнка
DELTA-REFLEX / DELTA-DAWI GP
DELTA-LUXX / DELTA-NEOVAP 20

Проклейка нахлестов
DELTA-MULTI-BAND
DELTA-INSIDE-BAND

Проклейка примыкания пленки
DELTA-THAN / DELTA-LIQUIXX



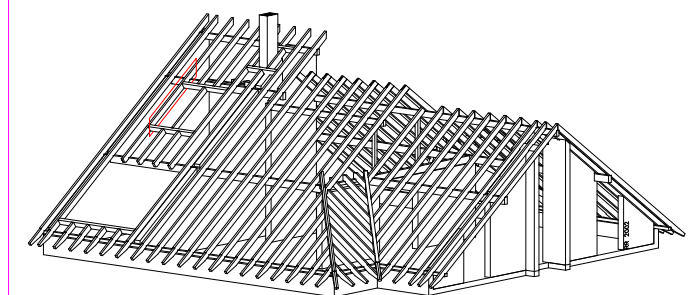
Циферные обозначения см. на DLT - LG01 - 01

Проклейка нахлестов
DELTA-MULTI-BAND

Уплотнительная лента
DELTA-SCHAUM-BAND
DELTA-DICHT-BAND

Примечание:

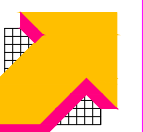
Данный чертеж следует рассматривать совместно с рекомендациями завода - изготовителя мансардных окон. DELTA-MULTI-BAND - универсальная клеящая лента для любых плёнок DELTA. DELTA-INSIDE-BAND - клеящая лента для пароизоляционных плёнок DELTA. При использовании плёнок PLUS ленты для проклейки нахлестов не применяются. Проклейка нахлестов пленки обязательна при выполнении подкровельной изоляции 2, 3 и 4 классов. Высота контробрешетки выбирается в соответствии с СП КРОВЛИ 17.13330.2017 изм.2, п 4.5, Таблица А.2



УТЕПЛЕНИЕ МЕЖДУ И ПОД СТРОПИЛАМИ
ОДНОСЛОЙНАЯ ВЕНТИЛЯЦИЯ
Мансардное окно. Продольный разрез

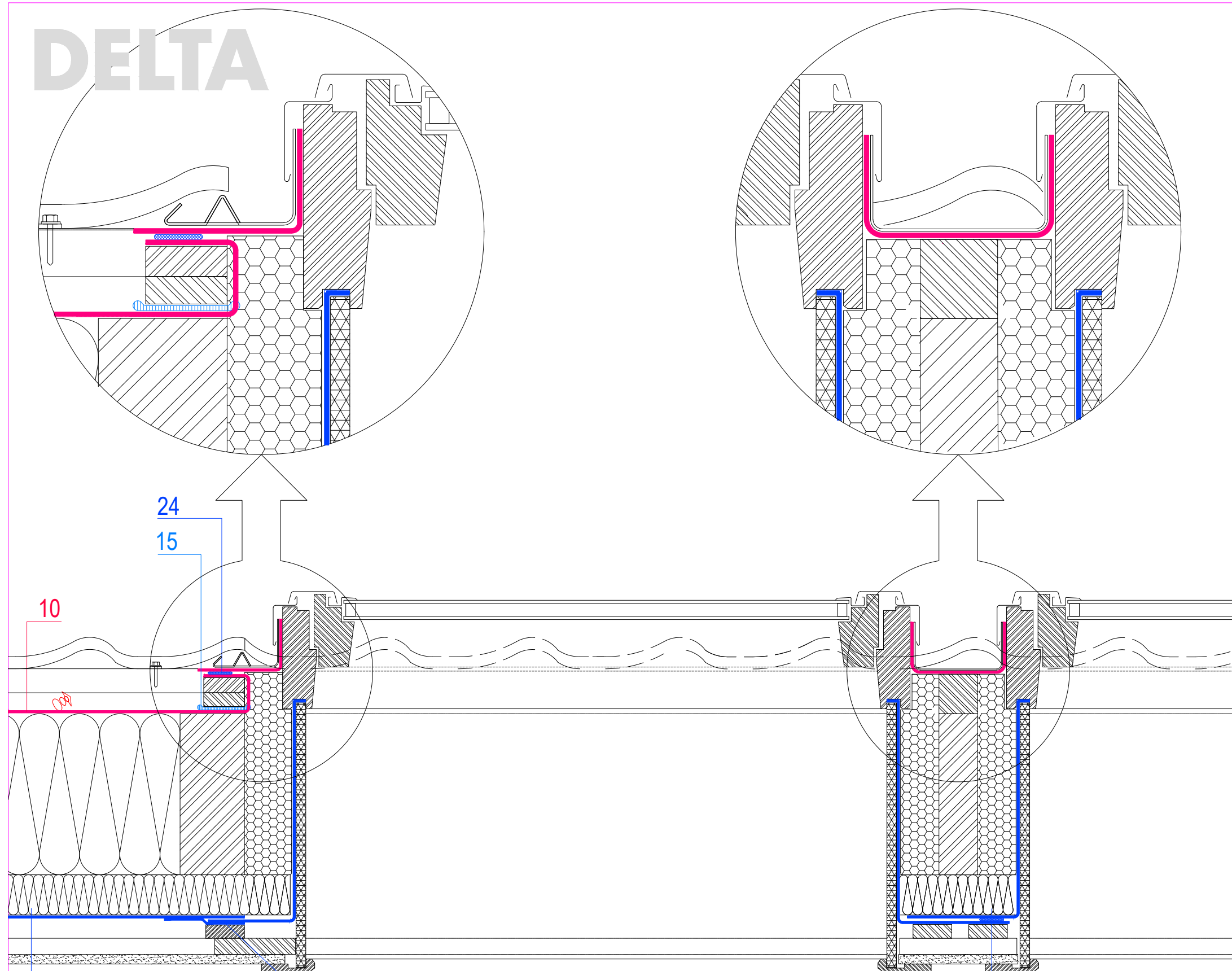
LWF-EV04-02

Stand: 16.06.2022, V=PT



© DÖCKER GmbH & Co. KG

DELTA



10. Диффузионная плёнка с проклейкой продольных нахлестов DELTA-XX PLUS / DELTA-THERM PLUS DELTA-MAXX PLUS

15. Уплотнительная лента DELTA-SCHAUM-BAND DELTA-DICHT-BAND

24. Проклейка примыкания пленки DELTA-THAN / DELTA-LIQUIXX

Примечание:

Данный чертеж следует рассматривать совместно с рекомендациями завода - изготовителя мансардных окон. DELTA-MULTI-BAND - универсальная клеящая лента для любых плёнок DELTA.

DELTA-INSIDE-BAND - клеящая лента для пароизоляционных плёнок DELTA.

При использовании плёнок PLUS ленты для проклейки нахлестов не применяются.

Проклейка нахлестов пленки обязательна при выполнении подкровельной изоляции 2, 3 и 4 классов.

Высота контрорешетки выбирается в соответствии с СП КРОВЛИ 17.13330.2017 изм.2, п 4.5, Таблица А.2

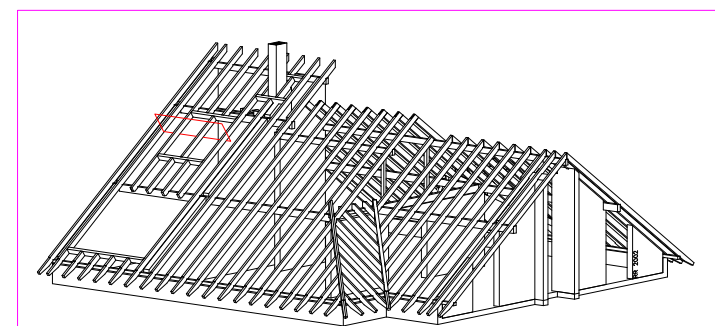


➤ Циферные обозначения см. на DLT - LG01 - 01

Пароизоляционная плёнка с проклейкой продольных нахлестов DELTA-REFLEX / DELTA-DAWI GP DELTA-LUXX / DELTA-NEOVAP 20

Проклейка торцевых нахлестов DELTA-MULTI-BAND / DELTA-INSIDE-BAND

Проклейка примыкания пленки DELTA-TIXX / DELTA-TIXX VDR DELTA-DUO TAPE / DELTA-LIQUIXX



УТЕПЛЕНИЕ МЕЖДУ И ПОД СТРОПИЛАМИ
ОДНОСЛОЙНАЯ ВЕНТИЛЯЦИЯ
Мансардное окно. Поперечный разрез

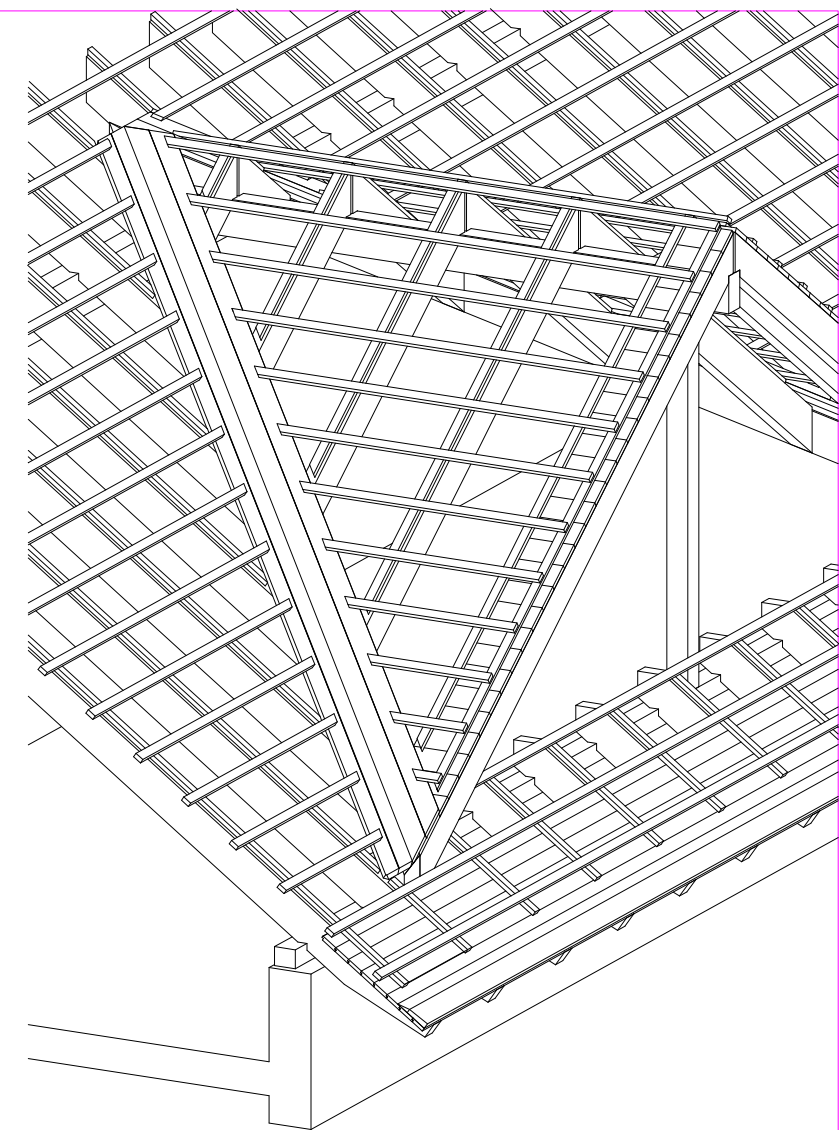
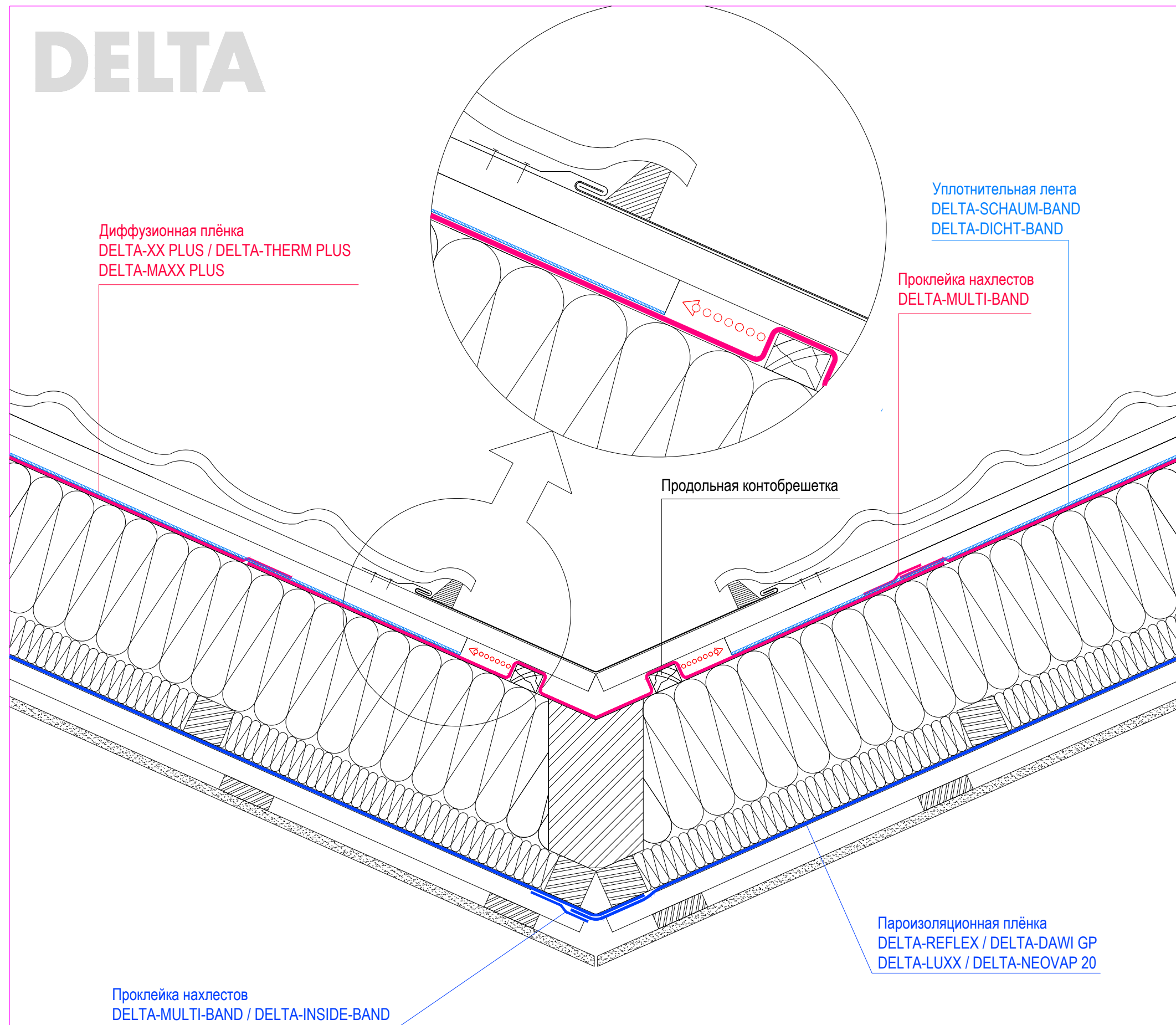
LWF-EV05-02

Stand: 16.06.2022, V=PT

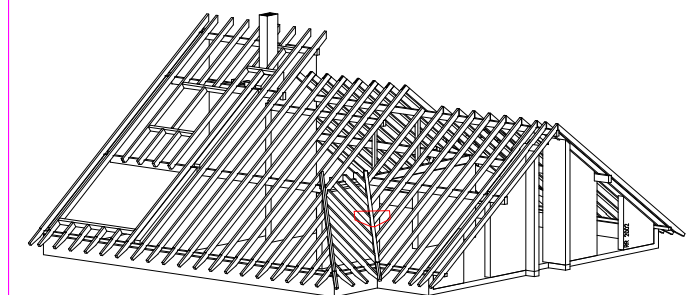


© DÖRFEL GmbH & Co. KG

DELTA



➤ Цифровые обозначения см. на DLT-LG01

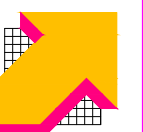


УТЕПЛЕНИЕ МЕЖДУ СТРОПИЛАМИ
ОДНОСЛОЙНАЯ ВЕНТИЛЯЦИЯ.
Ендова по учащённой обрешетке

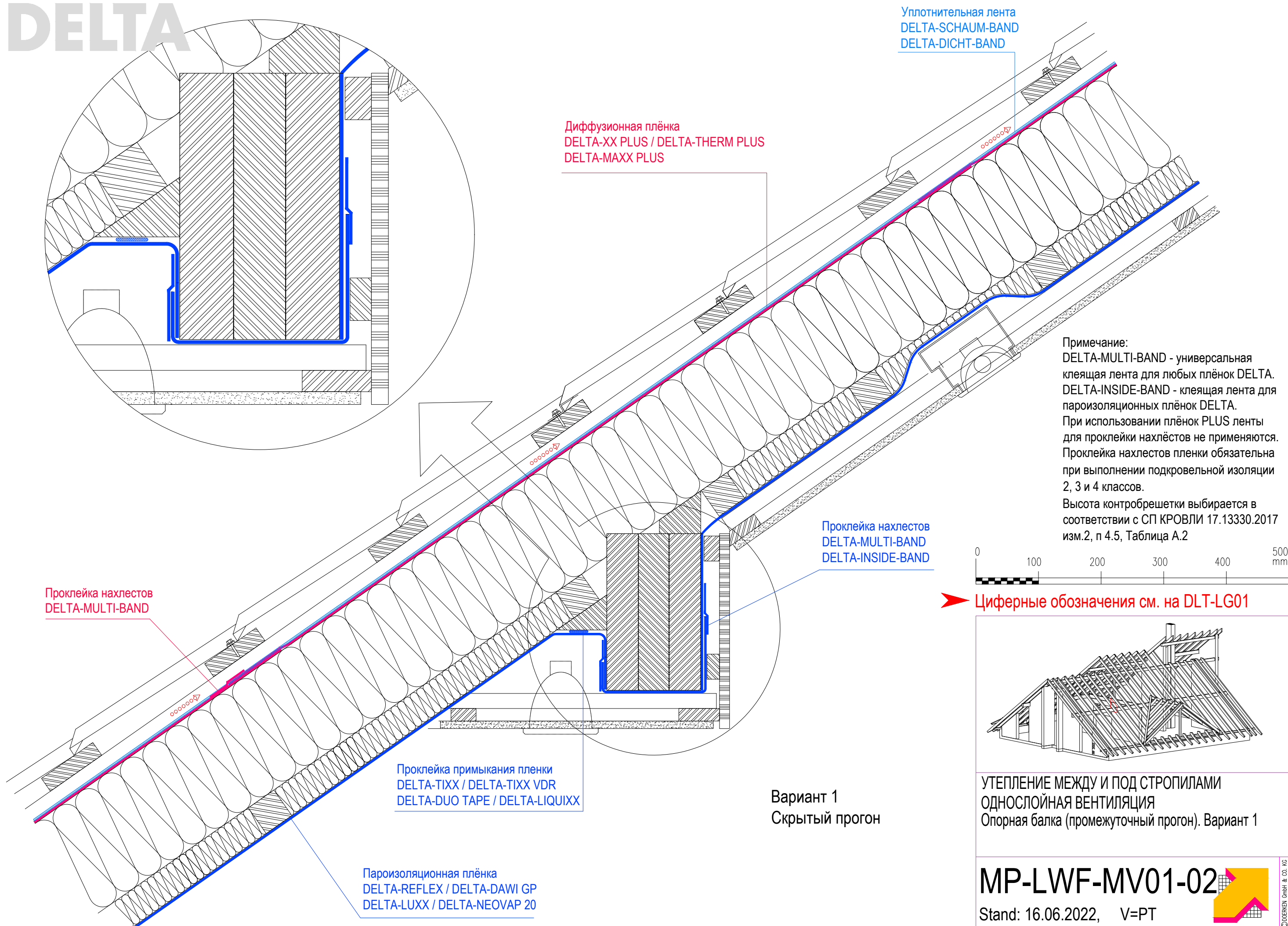
Примечание:
DELTA-MULTI-BAND - универсальная клеящая лента для любых плёнок DELTA
DELTA-INSIDE-BAND - клеящая лента для пароизоляционных плёнок DELTA
При использовании плёнок PLUS ленты для проклейки нахлёстов не применяются
Проклейка нахлестов пленки обязательна при выполнении подкровельной изоляции 2, 3 и 4 классов.
Высота контробрешетки выбирается в соответствии с СП КРОВЛИ 17.13330.2017 изм.2, п 4.5, Таблица А.2

LWF-KV04-01

Stand: 16.06.2022, V=PT



DELTA



DELTA

Уплотнительная лента
DELTA-SCHAUM-BAND
DELTA-DICHT-BAND

Проклейка нахлестов
DELTA-MULTI-BAND

Пароизоляционная плёнка
DELTA-REFLEX / DELTA-DAWI GP
DELTA-LUXX / DELTA-NEOVAP 20

Проклейка нахлестов
DELTA-MULTI-BAND
DELTA-INSIDE-BAND

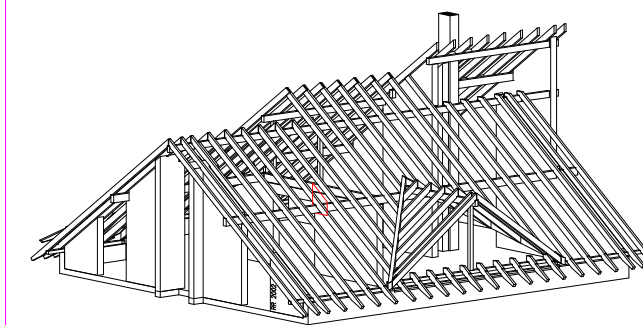
Диффузионная плёнка
DELTA-XX PLUS / DELTA-THERM PLUS
DELTA-MAXX PLUS

Закладная полоса из пленки
укладывается вместе со стропилами

Проклейка примыкания пленки
DELTA-TIXX / DELTA-TIXX VDR
DELTA-DUO TAPE / DELTA-LIQUIXX



Циферные обозначения см. на DLT - LG01 - 01



Вариант 2
Прогон в интерьере

Вариант 3
Прогон в интерьере

УТЕПЛЕНИЕ МЕЖДУ СТРОПИЛАМИ
ОДНОСЛОЙНАЯ ВЕНТИЛЯЦИЯ
Опорная балка (промежуточный прогон).
Варианты 2 и 3

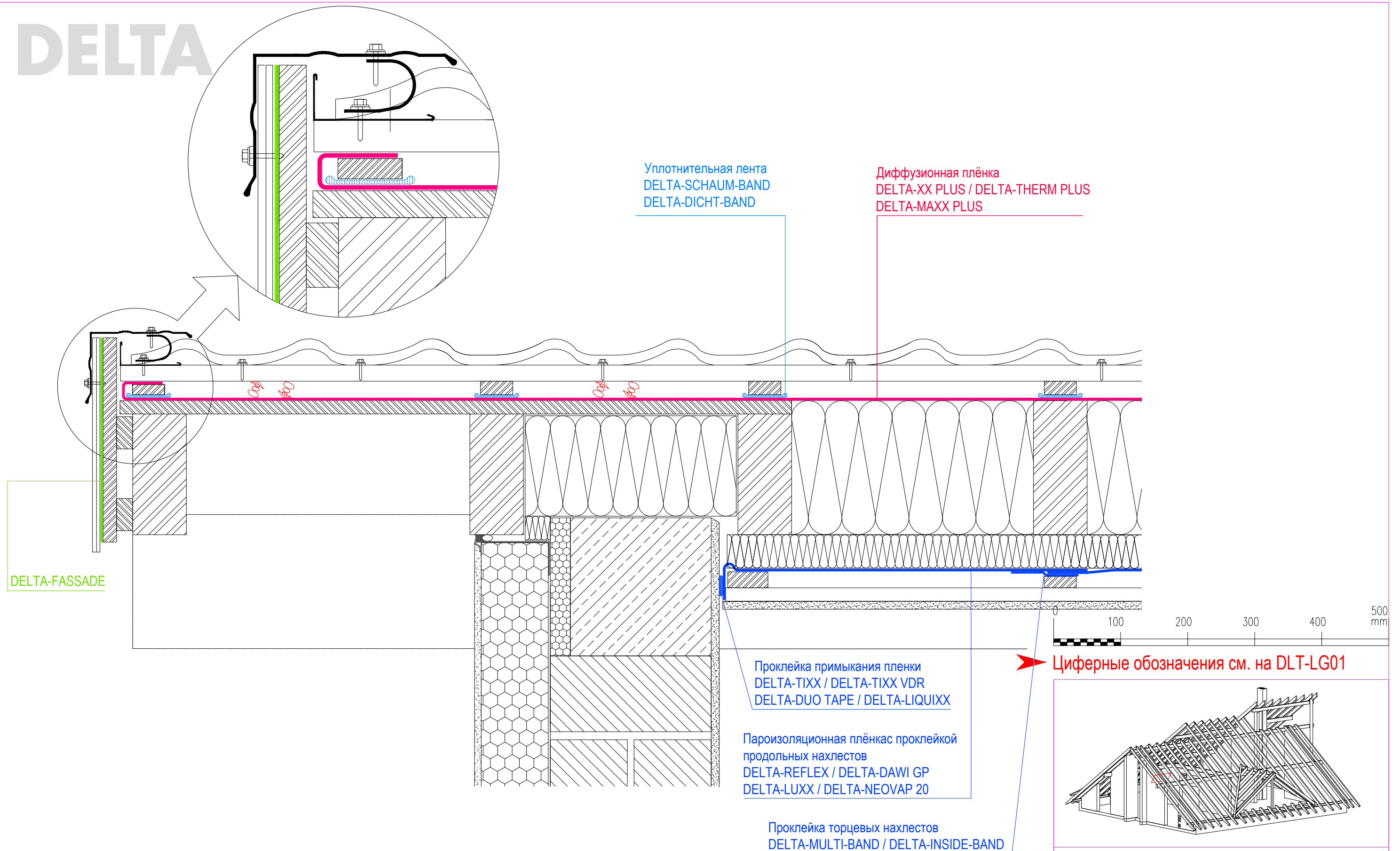
Примечание:
DELTA-MULTI-BAND - универсальная клеящая лента для любых плёнок DELTA.
DELTA-INSIDE-BAND - клеящая лента для пароизоляционных плёнок DELTA.
При использовании плёнок PLUS ленты для проклейки нахлёстов не применяются.
Проклейка нахлестов пленки обязательна при выполнении подкровельной изоляции 2, 3 и 4 классов.
Высота контробрешетки выбирается в соответствии с СП КРОВЛИ 17.13330.2017 изм.2, п 4.5, Таблица А.2

LWF-MV02-01

Stand: 16.06.2022, V=PT



DELTA



Примечание:

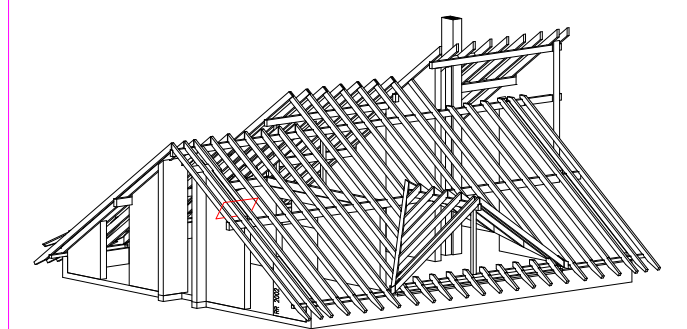
DELTA-MULTI-BAND - универсальная клеящая лента для любых плёнок DELTA

DELTA-INSIDE-BAND - клеящая лента для пароизоляционных плёнок DELTA

При использовании плёнок PLUS ленты для проклейки нахлестов не применяются

Проклейка нахлестов пленки обязательна при выполнении подкровельной изоляции 2, 3 и 4 классов.

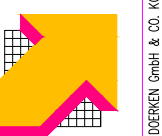
Высота контрорешетки выбирается в соответствии с СП КРОВЛИ 17.13330.2017 изм.2, п 4.5, Таблица А.2



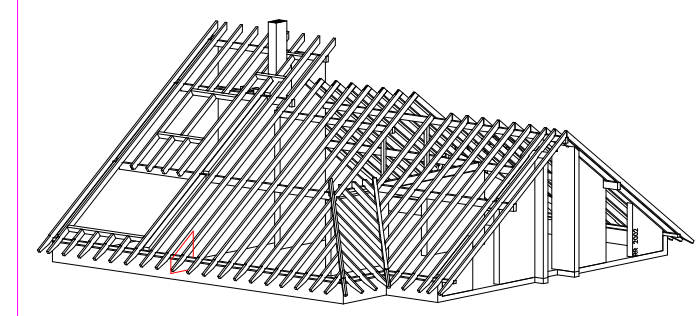
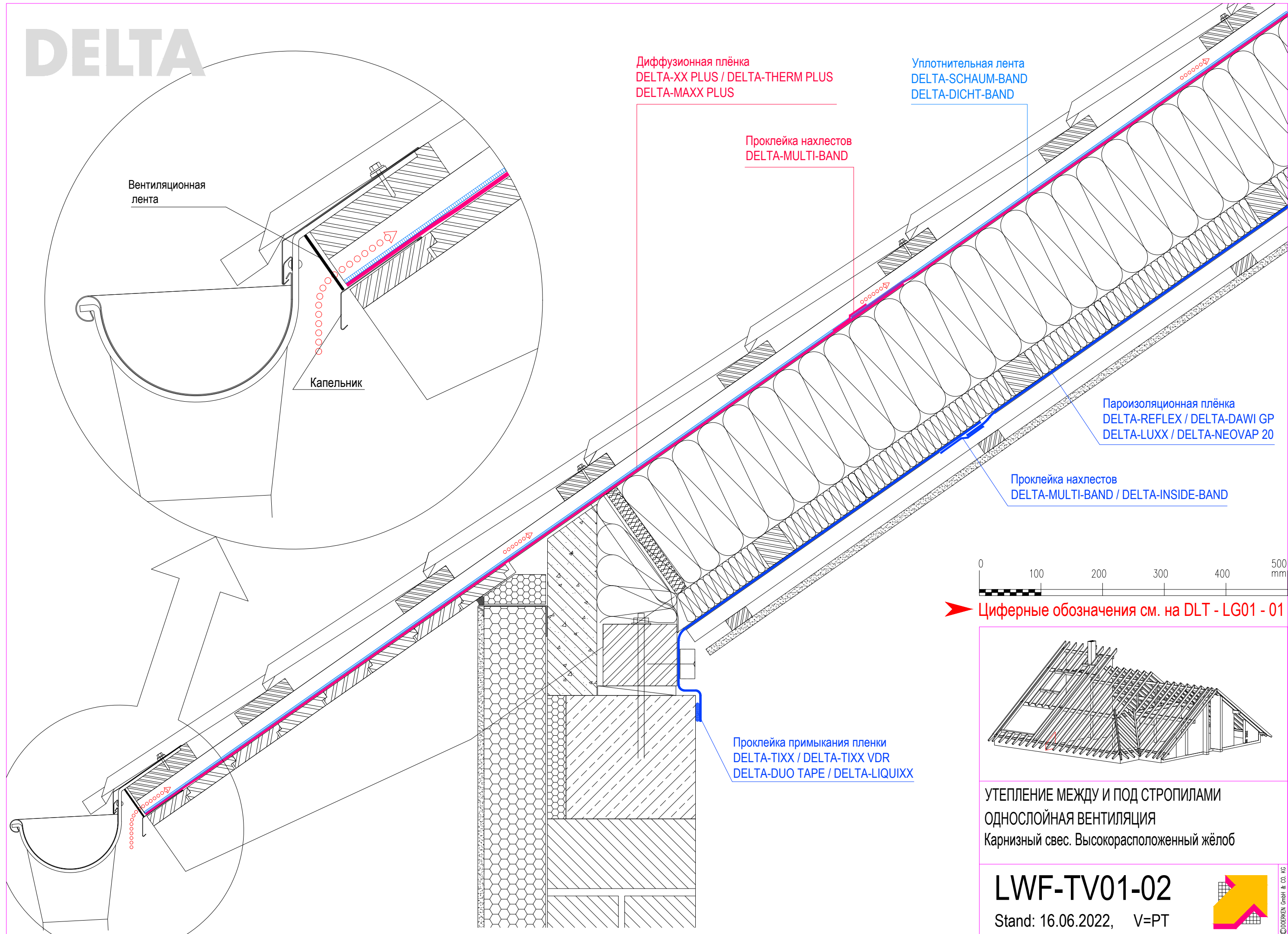
УТЕПЛЕНИЕ МЕЖДУ И ПОД СТРОПИЛАМИ
ОДНОСЛОЙНАЯ ВЕНТИЛЯЦИЯ
Фронтонный свес с выносом стропил

MP-LWF-OV01-02

Stand: 16.06.2022, V=PT



DELTA



УТЕПЛЕНИЕ МЕЖДУ И ПОД СТРОПИЛАМИ
ОДНОСЛОЙНАЯ ВЕНТИЛЯЦИЯ
Карнизный свес. Высокрасположенный жёлоб

LWF-TV01-02

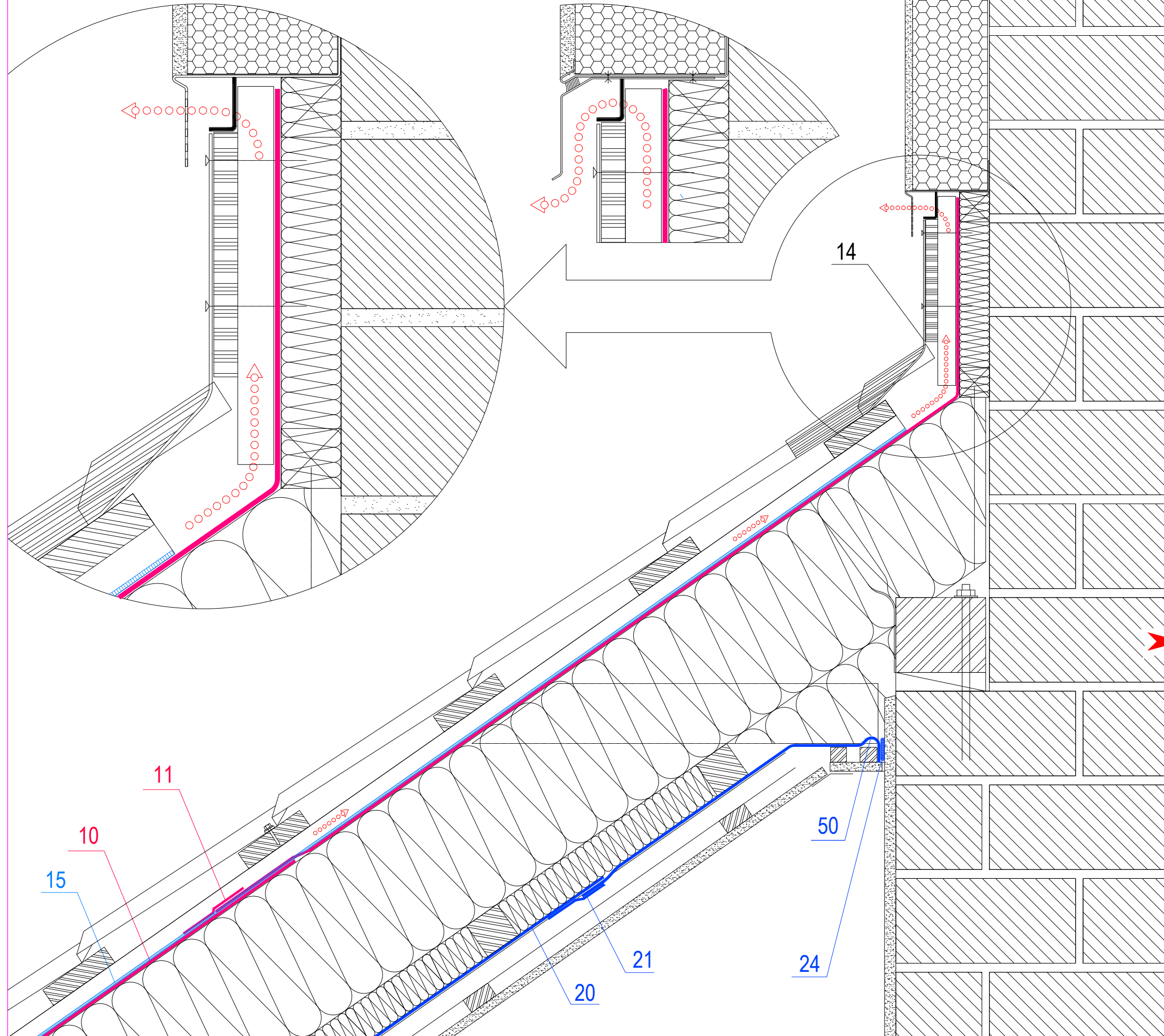
Stand: 16.06.2022, V=PT



© DÖCKER GmbH & Co. KG

DELTA

Вариант с цокольной шиной



10. Диффузионная плёнка
DELTA-THERM / DELTA-THERM PLUS
DELTA-MAXX / DELTA-MAXX PLUS

11. Проклейка нахлестов
DELTA-MULTI-BAND

14. Лента для примыканий
DELTA-TOP FLEXX

15. Уплотнительная лента
DELTA-SCHAUM-BAND
DELTA-DICHT-BAND

20. Пароизоляционная плёнка с проклейкой
продольных нахлестов
DELTA-REFLEX / DELTA-DAWI GP
DELTA-LUXX / DELTA-NEOVAP 20

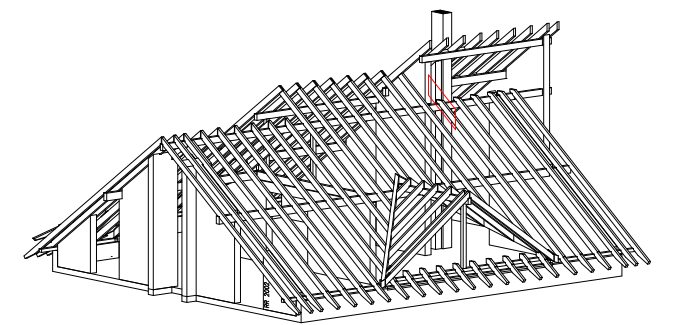
21. Проклейка нахлестов
DELTA-MULTI-BAND / DELTA-INSIDE-BAND

24. Проклейка примыкания пленки
DELTA-TIXX / DELTA-TIXX VDR
DELTA-DUO TAPE / DELTA-LIQUIXX

50. Деформационная складка



Цифровые обозначения см. на DLT - LG01 - 01



УТЕПЛЕНИЕ МЕЖДУ И ПОД СТРОПИЛАМИ
ОДНОСЛОЙНАЯ ВЕНТИЛЯЦИЯ
Примыкание к стене. Продольный разрез

LWF-WV01-02

Stand: 16.06.2022, V=PT



© DÖCKER GmbH & Co. KG