



DELTA®

System **DELTA®-SAFIX**

**Nezbytný při
použití podstřeš-
ních desek z
dřevovláknitých
materiálů.**

Pro bezpečnou a
jednoduchou práci



* Zde k podrobnému prohlášení o záruce:
www.doerken.com/global/en/delta-warranty

Výzvy ...

... při použití podstřešních desek z dřevovláknitých materiálů

Podstřešní desky z dřevovláknitých materiálů v často používané tloušťce 60 mm nejsou odolné proti propadnutí. Při použití lepicích pásek v napojovacích oblastech je navíc nutné pracné penetrování podkladu.

Shrnutí hlavních problémů:

- Odolnost proti propadnutí (pochozí bezpečnost) je u podstřešních desek obvykle zajištěno až od tloušťky 100 mm.
- Riziko uklouznutí při pohybu po desce kvůli volným nebo uvolňujícím se vláknům – závisí na sklonu střechy a typu desky.
- Nebezpečí nedostatečné vodotěsnosti spojů v případě nepřesné pokládky nebo nerovné podkladní konstrukce (např. staré deformované krovy).





... při použití podstřešních fólií na dřevovláknitých deskách

Pokládka podstřešních fólií na dřevovláknité podstřešní desky bývá často náročná a časově zdlouhavá. Zejména při větru je obvykle nevyhnutelné časté střídání jednotlivých pracovních kroků – položení první fólie, poté části kontralátí a střešních latí, následně další fólie atd. – což výrazně zpomaluje postup prací.

Shrnutí problémů:

- Obtížná fixace podstřešních fólií na dřevovláknitých deskách, protože sponky nedrží a lepicí pásy na povrchu neulpívají.
- Pokud se pracovní kroky rozdělí (nejprve pokládka všech desek, až poté pokládka podstřešní fólie), existuje i při použití jinak odolných fólií dlouhodobé riziko propadnutí.
- Bezchybné, hladké a čisté položení fólie je prakticky nemožné.



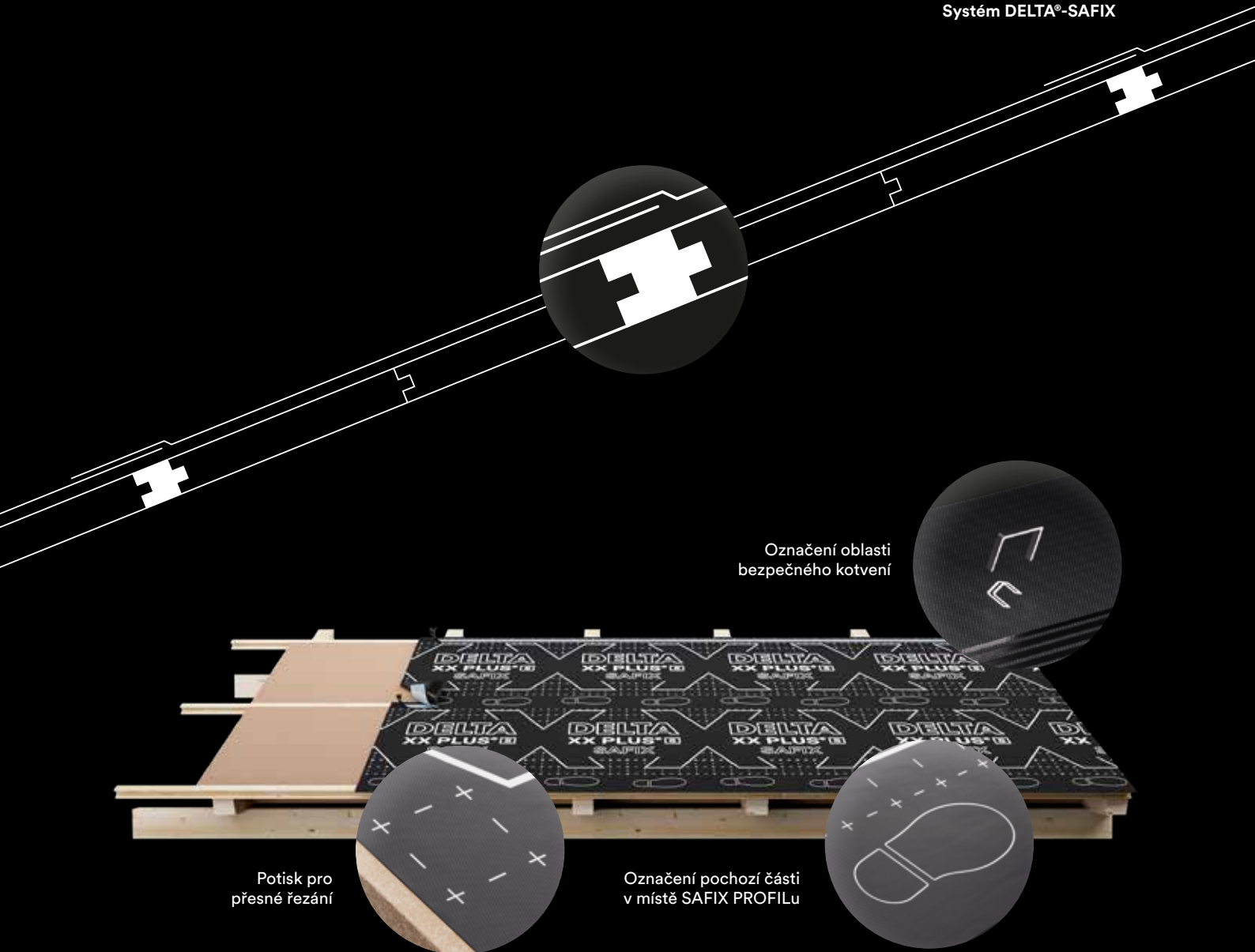
Naše řešení:

Systém DELTA®-SAFIX pro snazší, rychlejší a bezpečnější montáž.

DELTA®-SAFIX je patentově chráněný systém pro bezpečnou pokládku a upevnění podstřešních fólií na podstřešních deskách z dřevovláknitých materiálů (HF-desky). Systém se vyznačuje certifikovanou ochranou proti propadnutí. Umožňuje také standardní montážní fixaci fólie pomocí spon bez jakýchkoli komplikací. Další výhodou je, že na podstřešní fólii poskytujeme 30letou záruku.

Systém se skládá z DELTA®-SAFIX PROFILU, dřevěné lišty s univerzální geometrií perodrážky, a podstřešní membrány DELTA-XX PLUS® SAFIX, která byla upravena z hlediska šířky a samolepicího provedení přesahů. Je vhodná pro použití se všemi běžnými HF panely od různých výrobců ve standardní tloušťce 60 mm. S šířkou 1,35 m pokrývá DELTA-XX PLUS® SAFIX dvě řady HF panelů

(šířka krytí 57,5 až 59,1 cm) a také sousedící horní a dolní dřevěné lišty DELTA®-SAFIX PROFILU. Lepicí pásky na obou okrajích podstřešní fólie zajišťují minimální přesah 10 cm a šířku lepení nejméně 2 cm – pro trvale těsné a bezpečné spojení.



Označení oblasti
bezpečného kotvení

Potisk pro
přesné řezání

Označení pochozí části
v místě SAFIX PROFILu

**„Se systémem DELTA®-SAFIX
jsme vyvinuli řešení, které
znatelně zvyšuje bezpečnost
a zároveň usnadňuje práci
na dřevovláknitých
podstřešních deskách.“**

Florian Zankl,
DÖRKEN, obchodně technický
poradce jižní a východní Bavorsko
Süd-Ostbayern



Výhody

systemu DELTA®-SAFIX

Jednoduché a bezpečné kotvení

Podstřešní membránu lze spolehlivě upevnit sponkami jako obvykle.

Ověřená ochrana proti propadnutí

S použitím systému DELTA®-SAFIX jsou i střešní plochy, na kterých byly položeny dřevovláknité podstřešní desky tloušťky 60 mm, odolné proti propadnutí – testováno a certifikováno DGUV.

Výrazně zlepšená protiskluznost

Netkaný povrch DELTA-XX PLUS® SAFIX je výrazně odolnější proti skluzu než povrch dřevovláknitých podstřešních desek, a to i na strmějších sklonech střechy.

Lepší práce i za větru

Pokládka membrány s fixací do profilu DELTA®-SAFIX a plynulé sponkování v roztečích po ca 15 cm výrazně zjednodušuje práci ve větrných podmínkách.

Univerzálně použitelné

Systém je kompatibilní se všemi běžnými dřevovláknitými panely (Pavatex, Schneider, Steico, Gutex) o tloušťce 60 mm a šířce krytí mezi 57,5 a 59,1 cm.

Optimalizovaná ochrana proti dešti

S dodatečnou montáží membrány DELTA-XX PLUS® SAFIX se výrazně zvyšuje ochrana proti dešti, zejména na menších sklonech střech a silně strukturovaných nebo členitých střešních plochách, které vyžadují řešení četných detailů.

Prokázaná trvanlivost

DELTA-XX PLUS® SAFIX se pyšní prokázanou trvanlivostí, potvrzenou ETA (pro DELTA-XX PLUS® STRONG), a dodává se s 30letou zárukou.

Snadné sejmutí materiálu během demontáže

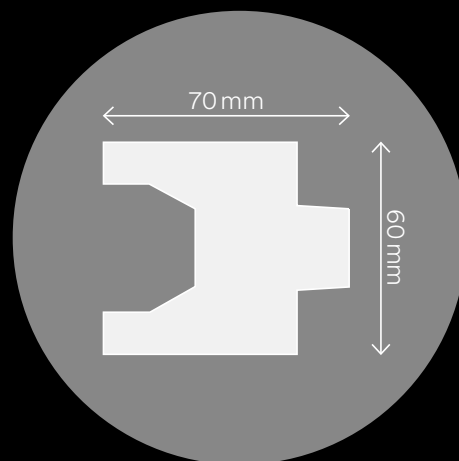
Po velmi dlouhé životnosti lze podstřešní membránu snadno oddělit od dřevovláknitých panelů a ekologicky zlikvidovat.





Systém DELTA®-SAFIX

Přehled nejdůležitějších vlastností

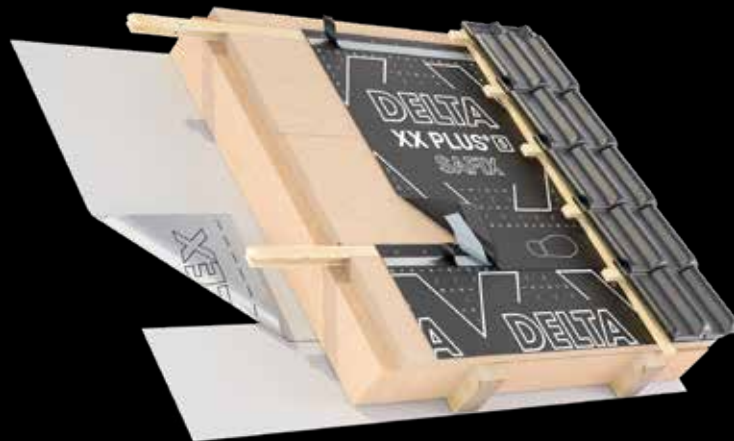


DELTA®-SAFIX PROFIL

Materiál	stavební dřevo
Použití	profilová lišta pro jednoduché a bezpečné upevnění membrány DELTA-XX PLUS® SAFIX na dřevovláknitých podstřešních deskách tl. 60 mm .
Třída pevnosti původního průřezu	C24
Délka	4 m
Průřez	60 x 70 mm (vnější rozměry)
Spotřeba	ca 0,9m ² střešní plochy

Poznámka k výpočtu součinitele prostupu tepla (U-hodnoty)

Při výpočtech U-hodnoty lze DELTA®-SAFIX PROFIL zohlednit s hodnotou 0,13 W/m · K a s plošným podílem 0,06 m²/m² střešní plochy (tj. 6%), případně jako prvek o šířce 6 cm při rozteči 1,15 m. Z toho vyplývá zvýšení U-hodnoty přibližně: o 0,003 W/m² · K u vyšších izolačních standardů (např. U-hodnota bez profilu = 0,120 W/m² · K), a až o 0,005 W/m² · K u nižších izolačních standardů (např. U-hodnota bez profilu = 0,204 W/m² · K).



DELTA-XX PLUS® SAFIX (vychází z DELTA-XX PLUS® STRONG)

Materiál	Vícevrstvá podstřešní membrána vyrobená z odolné, paropropustné kombinace netkané textilie z PP, výztužné mřížky a funkční vrstvy z PU. S integrovanými samolepicími okraji.
Použití	Pro šikmé střechy s dřevoláknitými podstřešními deskami tl. 60 mm nebo systémem DELTA®-SAFIX. Splňuje požadavky produktového listu ZVDH UDB / USB. Vhodná také pro dočasné zastřešení a jako fasádní membrána za odvětrávaným obkladem s uzavřenými spárami. Splňuje požadavky DIN 4426 pro velké rozteče latí (pevnost v roztržení: ≥ 450 N/50 mm).
Reakce na oheň	třída E (EN 13501-1)
Pevnost	ca. 500/500 N/5 cm (EN 12311-1)
Vodotěsnost	třída W1 (EN 1928)
Hodnota S_d	ca. 0,08 m (EN ISO 12572)
Teplotní odolnost	-40 °C až +80 °C
Krátkodobé maximální teplotní zatížení materiálu (< 8 h/den)	do +100 °C
Volné vystavení UV záření	12 týdnů
Dočasné zastřešení	4 týdny
Test přívalového deště	splněno, TU Berlin
Zvýšené požadavky na stárnutí	splněno (výrobkový list ZVDH, Tab.1)
Hmotnost	ca. 180g/m ²
Hmotnost role	ca. 12,15 kg
Rozměr	50 m × 1,35 m
CE shoda	EN 13859-1 +2
Příslušenství	DELTA-MULTI-BAND® FLEXX, DELTA-MULTI-BAND®, DELTA®-THAN, DELTA®-TILAXX ULTRA, DELTA®-FLEXX-BAND F 100, DELTA®-FLEXX-BAND FG 80 a FG 150, DELTA®-HF PRIMER

Pokyny pro montáž

1



Obecné pokyny (obr. 1)

Při montáži dřevovláknitých podstřešních panelů (HF panely) a DELTA-XX PLUS® SAFIX je nutné kromě následujících pokynů dodržovat také pokyny pro montáž příslušného výrobce HF panelů a dokument DELTA® „Pokyny pro montáž – Podstřešní membrány“ v aktuálně platném znění. Aby se HF panely chránily před zlomením, mělo by se po povrchu střechy chodit pouze v oblasti označené na fólii DELTA-XX PLUS® SAFIX (potištěno symbolem boty) nebo po krokvích.

2



Krok 1 (obr. 2)

DELTA®-SAFIX PROFIL osadíte v přímé linii v místě okapové hrany a odborně jej upevníte.

287

Obsah tohoto montážního návodu odráží aktuální stav znalostí v době jeho vydání. Nečiní si nárok na úplnost a nezbavuje uživatele odpovědnosti za jeho práci. Vydáním tohoto návodu pozbývají platnosti všechny předchozí verze.



Krok 2 (obr. 3)

Položte dvě řady HF panelů podle pokynů výrobce s přesazenými spoji.



Krok 3 (obr. 4)

Po každých dvou řadách HF panelů se položí DELTA®-SAFIX PROFIL drážkou na pera HF panelů. Profil se může dočasně zafixovat pro pokládku desek nebo u prostupujících prvků. Konečné přikotvení panelů i profilů se poté provede pomocí kontralatí.

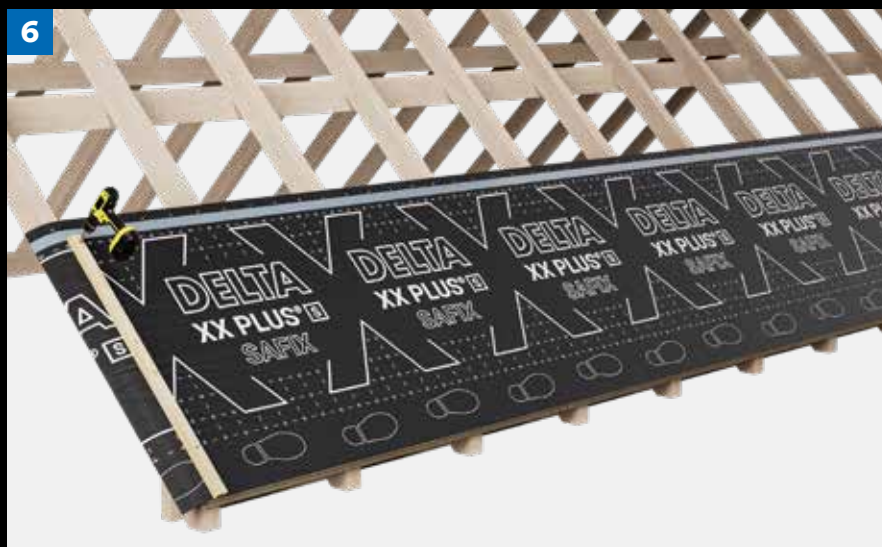
Je nutné dodržovat pokyny příslušného výrobce panelů ohledně vyrovnání a přesazení HF panelů (na vazbu). Pokládka s přesazením HF panelů platí i pro přesazení DELTA®-SAFIX PROFILU.

Pokyny pro montáž



Krok 4 (obr. 5)

Připevněte DELTA-XX PLUS® SAFIX v jedné rovině s horní hranou DELTA®-SAFIX PROFILU vlevo nahoře. Poté membránu odrolujte v jedné rovině s horní hranou PROFILU a upevněte ji do něj v rozstupech maximálně 15 cm.

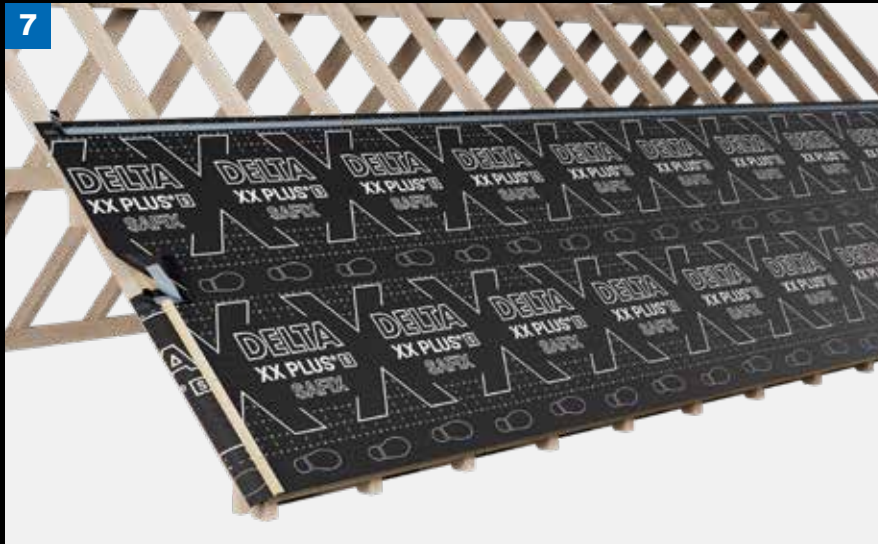


Krok 5 (obr. 6)

Konce membrány musí být zajištěny kontratěmi v oblastech, jako jsou napojení membrány, okraje střeš, lodžie, vikýře a střešní okna. V takových případech musí DELTA-XX PLUS® SAFIX přesahovat kontratě alespoň o 10 cm.

Poznámka k ochraně proti propadnutí

Systém je odolný proti propadnutí, pokud je horní podélný okraj fólie upevněn v PROFILU a dolní podélný okraj je slepen s fólií o řadu níže nebo přikotven do PROFILU v okapové hraně. Kromě toho musí být konce fólií zajištěny kontratěmi (nebo jejich přířezy).



Krok 6 (obr. 7)

Další vrstva se pokládá dle popisu v kroku 4. Překrytí je dáno šířkou systému.

Lepení přesahů je pomocí integrovaných samolepicích okrajů. Po slepení přesahu obou pásů se tato vrstva také upevní kontralatěmi dle popisu v kroku 5.



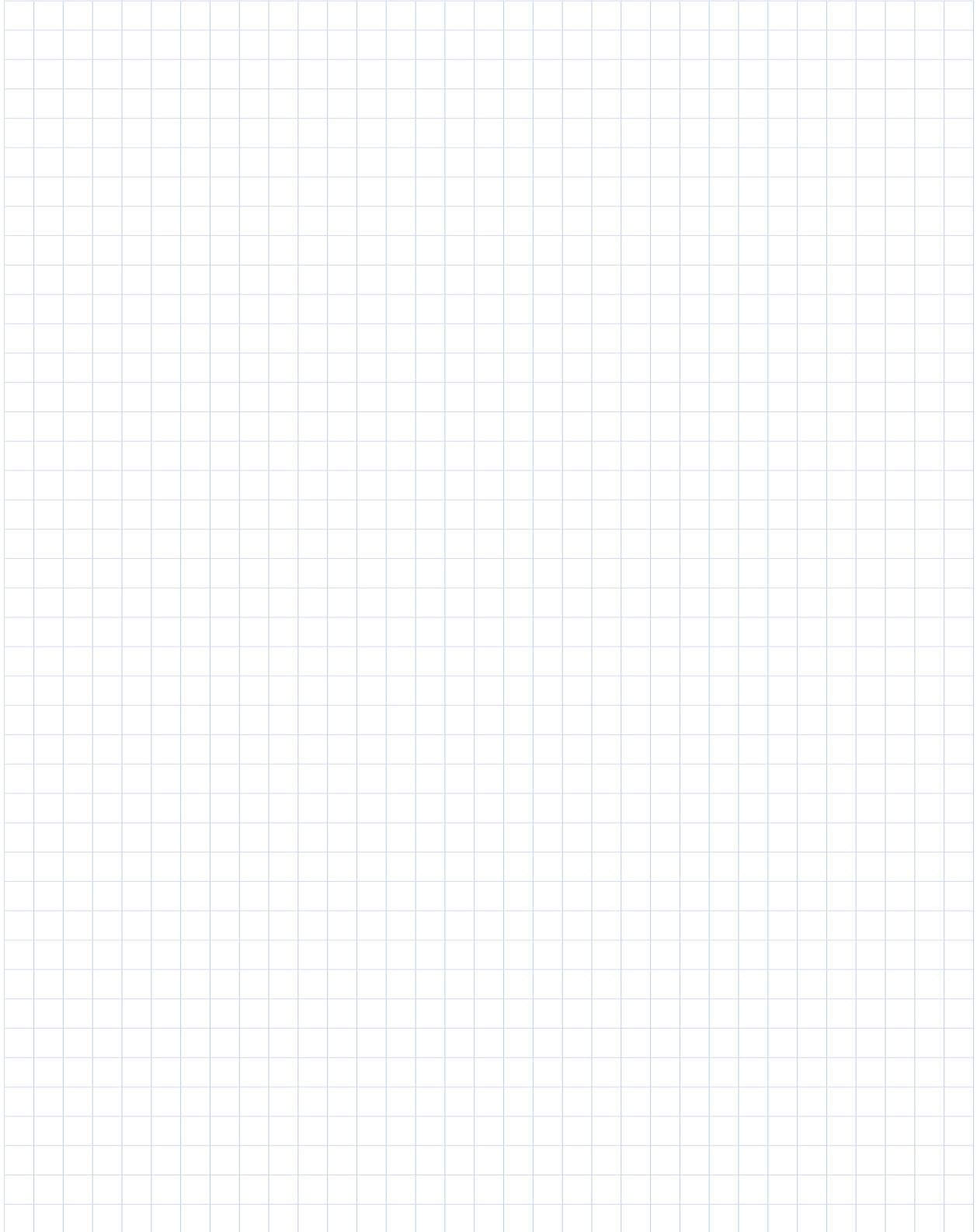
Krok 7 (obr. 8)

V hřebeni by měl být na vrcholu instalován hranol o stejné tloušťce jako izolace, který slouží jako dodatečná opora a pomůcka pro montáž. Překrytí membrány na vrcholu hřebene by mělo být provedeno na dřevě a slepeno pomocí DELTA-MULTI-BAND® FLEXX. Prostor mezi oběma kusy hranolu lze vyplnit flexibilní izolací.



Podívejte se na video z montáže.

Poznámky

A large rectangular area filled with a light blue grid pattern, intended for taking notes. The grid consists of small squares and covers most of the page's width and height.

DÖRKEN

Dörken s.r.o.

Nad Vinným potokem 2
CZ-101 11 Praha 10-Vršovice

☎ 261 221 576

☎ 261 005 200

✉ dorken@dorken.cz

🌐 www.dorken.cz



Všechny novinky

a zajímavosti získáte v našem newsletteru. Registrujte se zde.



Pro další informace

navštivte naše webové stránky a u konkrétního výrobku vyberte nabídku „Ke stažení“.



**Kontaktujte nás přímo
podle Vaší oblasti:**

